

GypSerra®

Opatentowana technologia ryflowania
Patent nr 201741018271

PROFIL CD 60 GYPSERRA®

Kluczowe zalety

INNOWACYJNA TECHNOLOGIA

GypSerra® jest opatentowaną, innowacyjną technologią Saint-Gobain, która modyfikuje powierzchniowo taśmę stalową, efektywnie ją wzmacniając.

Znacznie podwyższona zostaje granica wytrzymałości stali, a co się z tym wiąże – obciążeniom towarzyszą znacznie mniejsze odkształcenia.

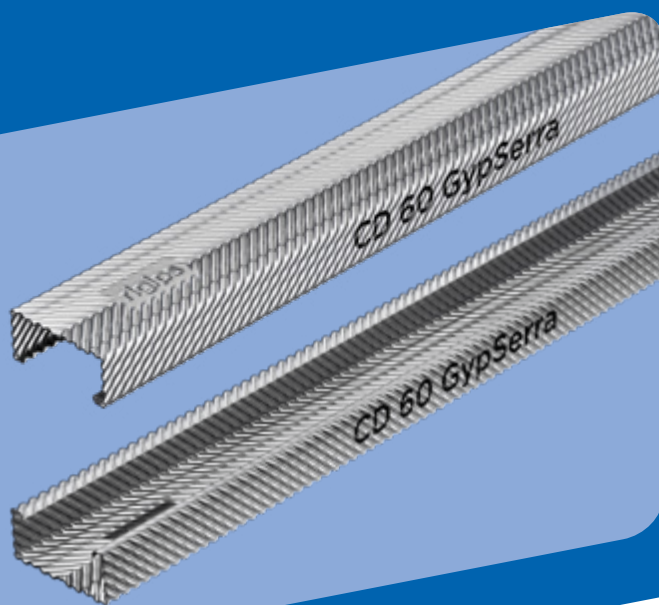
WYSOKA JAKOŚĆ

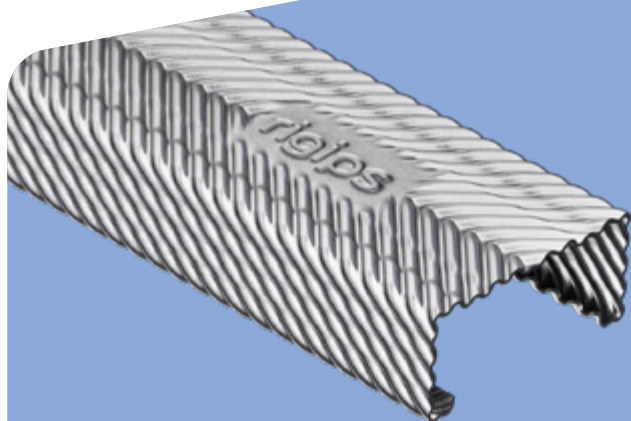
GypSerra® to innowacyjne profile do płyt gipsowo-kartonowych. Ich wysoka jakość oraz deklarowane przez Rigips parametry zostały potwierdzone przez **Instytut Techniki Budowlanej**.

Przedstawiamy nowe przełomowe profile do suchej zabudowy **Rigips GypSerra®**. Ich rewolucyjność tkwi w innowacyjnej powłoce organicznej oraz w opatentowanej technologii ryflowania.

Nowa powłoka organiczna zapewnia **dwukrotnie wyższą odporność na warunki atmosferyczne niż zwykła powłoka stosowana w innych profilach**. Dzięki temu **Rigips dopuszcza składowanie profili GypSerra® na zewnątrz nawet do 6 miesięcy bez ryzyka wystąpienia czerwonej korozji**.

Opatentowany wzór ryflowania zwiększa sztywność profili i ich wytrzymałość na ugięcia. Badania przeprowadzone przez Instytut Techniki Budowlanej potwierdziły, że **profile GypSerra® charakteryzują się wytrzymałością na zginanie i sztywnością nawet do 26% wyższą niż inne profile tej samej grubości**, a dodatkowo spełniają parametry ogniowe, akustyczne oraz statyczne deklarowane przez Rigips. Tym samym mogą być bezpiecznie stosowane we wszystkich systemach oferowanych przez Rigips.





GypSerra®

PROFIL CD 60

Przeznaczenie oraz zakres stosowania

Profile GypSerra® to element szkieletowej konstrukcji metalowej do wznoszenia ścian działowych oraz okładzin ściennych w systemach suchej zabudowy. **Jest przeznaczony do stosowania w środowiskach o kategorii korozyjności C1/C2.** Profile pasują do wszystkich dedykowanych produktów i systemów Rigips.

Materiał

- Stalowa blacha ocynkowana
- Organiczna powłoka AZ100 lub Z100
- Klasa korozyjności C1/C2
- Powłoka przyjazna użytkownikowi i środowisku, wolna od szkodliwego chromu
- Klasa odporności pożarowej A1

Dokumentacja

DoP-GypSerra-0125

Dane zawarte w niniejszej ulotce stanowią wyłącznie opis produktu. Są to ogólne wskazówki oparte na naszej wiedzy i doświadczeniach i nie odnoszą się do konkretnych zastosowań. Stale ulepszając i rozwijając oferowane przez naszą firmę produkty, zastrzegamy sobie prawo do zmiany parametrów bez uprzedniego informowania. Prezentowane dane nie mogą stanowić podstawy do jakichkolwiek roszczeń. W razie potrzeby prosimy zwrócić się do Działu Technicznego Rigips.

CW GypSerra® | marzec 2025

Zalety

- Profile GypSerra® mogą być bezpiecznie stosowane we wszystkich systemach RIGIPS
- Profile GypSerra® spełniają parametry ogniowe, akustyczne oraz statyczne deklarowane przez RIGIPS
- Parametry techniczne ścian i sufitów z zastosowaniem profili GypSerra® znajdziesz w Katalogu Systemów Saint-Gobain
- Z profilami GypSerra® możesz uzyskać maksymalne dopuszczalne obciążenie powierzchniowe do 60 kg/m²
- Z profilami GypSerra® możesz wykonać okładzinę ścienną o nieograniczonej wysokości z odpornością ogniową nawet do 120 min



SAINT-GOBAIN

Saint-Gobain Construction
Products Polska Sp. z o.o.

Biuro Rigips w Warszawie
00-801 Warszawa, ul. Chmielna 69
Varso Tower, 28 piętro

Doradztwo techniczne
w zakresie produktów i rozwiązań
800 163 121
doradcy.techniczni@saint-gobain.com
BDO 000006702

www.rigips.pl